

# 枠側を掘り込まずに面付できる隠し丁番。

**NEW**

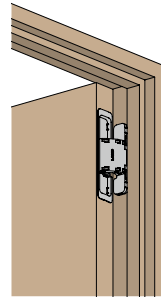


ブラック

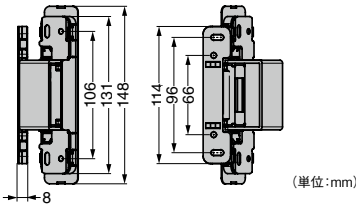
ダークグレー

ライトグレー

- 三次元調整機能付(上下、左右、前後)です。
- 扉と枠の隙間が少なく指詰め防止にもなります。



使用イメージ



## スガツネ工業 枠側面付隠し丁番

商品コード	色	価格
302-0094	ダークグレー	1個 <b>4,970円</b> (税抜き)
302-0095	ライトグレー	
302-0096	ブラック	

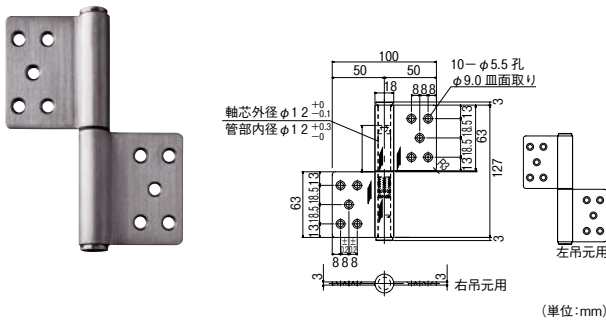
- 扉幅:900mm以下 ●扉高さ:2700mm以下 ●扉厚:38mm以上
- 開き角度:125° ●耐荷重:50kgf(2ヶ), 65kgf(3ヶ)
- 十字穴付皿タップねじ4×20 8本付

最新情報は  
こちらから



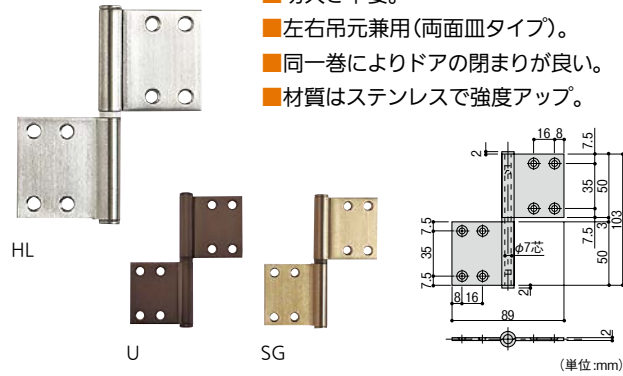
# 公団の扉でよく使われている旗丁番。

- 玉付芯棒で重量扉でも回転がスムーズです。



# 現場での吊り込みが容易な旗丁番。

- 切欠き不要。
- 左右吊元兼用(両面皿タイプ)。
- 同一巻によりドアの閉まりが良い。
- 材質はステンレスで強度アップ。



## ニシムラ 公団用ステンレス旗丁番(KJ)

商品コード	仕様	価格
431-2001	左吊元用	1枚 <b>オープン価格</b>
431-2002	右吊元用	

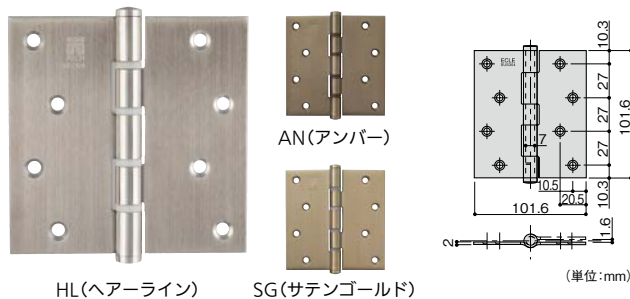
- 材質:SUS304 ●仕上げ:ML(ヘアーライン)
- M5×12ねじ 10本 ●扉の許容重量:30kg(2枚吊の場合)

## ニシムラ ステンレスニュー兼用旗丁番

商品コード	色	扉の許容重量 (2枚吊の場合)	価格
431-1821	ヘアライン(HL)	18kg	1枚 <b>オープン価格</b>
431-1822	アンバー(U)		1枚 <b>オープン価格</b>
431-1823	サテンゴールド(SG)		1枚 <b>オープン価格</b>

- 材質:SUS430 ●取付けねじ:ステンレスφ皿木ねじ3.5×25 8本付

# リング付の角丁番。

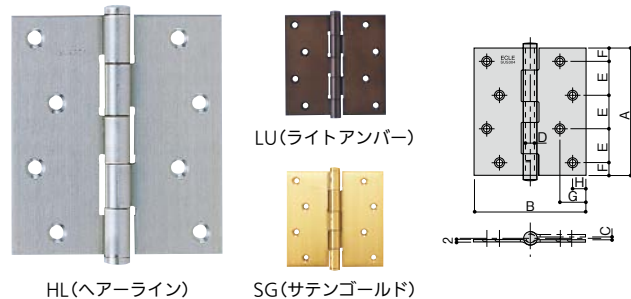


HL(ヘアーライン)

SG(サテンゴールド)

AN(アンバー)

# 玄関、事務所などの出入口扉に使われている丁番。



HL(ヘアーライン)

SG(サテンゴールド)

LU(ライトアンバー)

## ニシムラ ステンレス角丁番(2枚箱入)

商品コード	呼付法	仕上・色	価格
070-0800	102	HL(ヘアーライン)	1箱 <b>オープン価格</b>
070-0801		AN(アンバー)	
070-0802		SG(サテンゴールド)	

- 材質:SUS304 ●扉の許容重量(2枚吊の場合):20kg
- 木ねじ:3.8×25 8本付 ※受注単位1箱(2枚入)

## マツバ ECLEステンレス平義星丁番(2枚箱入)

商品コード	呼付法	仕上・色	長さ	幅	板厚×芯棒の径	ねじ孔の間隔	価格
			A	B	C×D	E F G H	
011-9726	89	HL(ヘアーライン)		89		27.2 10 19 10	1箱 <b>1,200円</b> (税抜き)
011-9723		HL(ヘアーライン)	101.6		1.6×φ7		
011-9724	102	LU(ライトアンバー)		101.6		27 10.3 20.5 10.5	1箱 <b>1,320円</b> (税抜き)
011-9725		SG(サテンゴールド)					

- 材質:SUS304 ●扉の許容重量(2枚吊の場合):20kg
- 木ねじ:3.8×25 8本付 ※受注単位1箱(2枚入)

金物

錠前・鍵

物件管理ロック・  
キーボックス・南京錠

建具金物

ラバトリー金物

窓金物

網戸張替部材

連結金具・金網

家具金物

ねじ・釘・  
アンカー

パリアフリー

金物

接着・テープ・  
清掃・補修  
水まわり

防犯

耐震・防災

収納・内装

ペット用品

建築資材

道具・工具  
お役立ち  
コーナー

豆知識

ご利用方法